

Montering av Notap anslutning typ S1

139020S

Anslutningar för ok av typ S1 med backventil

Anslutningarna är utförda i ytbehandlad mässing med en löpmutter samt en insatshylsa, som både öppnar den inbyggda backventilen och även tätar mot oket under monteringen.

Anslutningar med 1/2" utvärdig gänga som även passar till 15 mm kopparrör och kompressionskoppling (mutter och kona ingår ej). Genomloppet är Ø8 mm och ger ett flöde på ca 720 liter/tim. för rak anslutning och ca 540 liter/tim. för vinkelanslutning med ca 0,1 bars tryckfall.

för ok med 3/4" gänga

Rak anslutning utan ventil

Rak anslutning med ventil

Vinkelanslutning med ventil

för ok med 1" gänga

Art.nr 13 720 0

Art.nr 13 740 0

Art.nr 13 780 0

Rak anslutning utan ventil

Rak anslutning med ventil

Vinkelanslutning med ventil

Art.nr 13 730 0

Art.nr 13 750 0

Art.nr 13 790 0

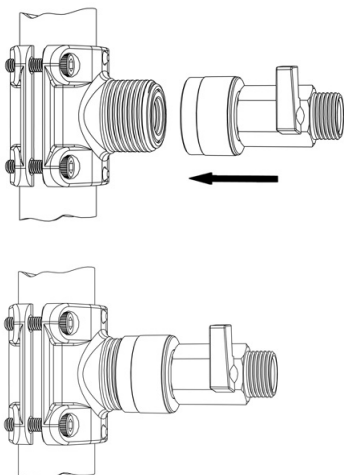
Anslutning med 3/4" utvärdig gänga och Ø14 mm genomlopp som ger ett flöde på ca 1800 liter/tim. med ca 0,1 bars tryckfall.

för ok med 1" gänga

Rak anslutning utan ventil

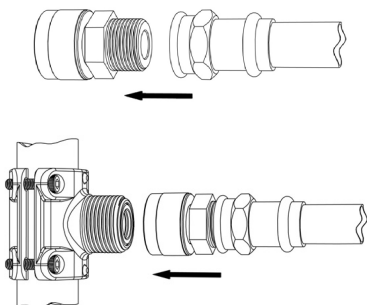
Art.nr 13 735 0

Montering av anslutning med ventil



- (1) Kontrollera att ventilen är stängd.
- (2) Tryck anslutningen mot oket så att insatsen förs in i oket.
- (3) Skruva försiktigt på muttern så att den tar gäng (några varv). Anslutningen kan uppfattas som trög när den skall in i oket, dels för att backventilen skall öppnas och vattentrycket därmed vill trycka ut anslutningen, samt för att insatsen är något större än hålet i oket för att erhålla tätning och undvika läckage under monteringen. Tryck därför anslutningen mot oket samtidigt som muttern fastskruvas.
- (4) Justera ventilen så att den kommer i rätt läge.
- (5) Drag åt muttern så att packningen tätar. Under monteringen kan lite läckage ändå uppstå.

Montering av anslutning utan ventil



När anslutningen monteras öppnas backventilen och flöde uppstår om ledningen är under tryck. Det är därför viktigt att säkerställa att systemet är tomt, eller förse anslutningen med en avstängningsventil. Ledningen som ska monteras skall vara flexibel när anslutningen skruvas på oket.

- (1) Kontrollera att den eventuella ventilen på ledningen är stängd.
- (2) Anslut därefter anslutningen till ledningen.
- (3) Montera anslutningen enligt anvisning för anslutning med ventil.

Rev.B. 081118 dm

Varning! Backventilen i oket är främst avsedd att användas vid monteringsstillfället men fungerar ofta lång tid efter monteringen, dock bör försiktighet iakttas vid montering eller demontering på befintligt ok. Observera att lokala anvisningar måste följas.