

## Montage eines Notap-Anschlusses vom Typ S1

### Anschlüsse für Manschetten Typ S1 mit Rückschlagventil

Die Anschlüsse sind aus oberflächenbehandeltem Messing und einer Überwurfmutter sowie einer Einsatzhülse, die einerseits das eingebaute Rückschlagventil öffnet und andererseits während der Montage zur Manschette hin abdichtet.

Anschlüsse mit 1/2" Außengewinde, auch passend zu 15 mm Kupferleitungen und Klemmringanschluss (Mutter und Konus nicht in der Lieferung enthalten). Die Öffnung von  $\varnothing$  8 mm ergibt einen Durchfluss von ca. 720 Litern pro Stunde bei geradem Anschluss und ca. 540 Liter pro Stunde bei Winkelanschluss mit ca. 0,1 bar Druckabfall.

Für Manschetten mit 3/4" Gewinde:

Gerader Anschluss ohne Ventil Art.Nr. 13 720 0

Gerader Anschluss mit Ventil Art.Nr. 13 740 0

Winkelanschluss mit Ventil Art.Nr. 13 780 0

Für Manschetten mit 1" Gewinde:

Gerader Anschluss ohne Ventil Art.Nr. 13 730 0

Gerader Anschluss mit Ventil Art.Nr. 13 750 0

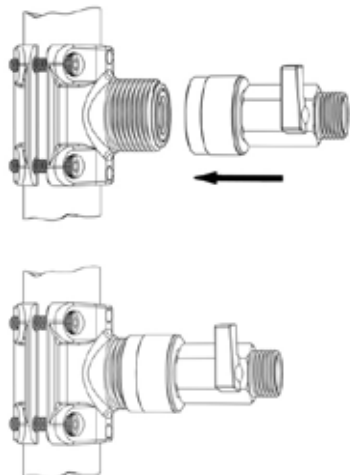
Winkelanschluss mit Ventil Art.Nr. 13 790 0

Anschlüsse mit 3/4" Außengewinde und  $\varnothing$  14 mm Öffnung ergeben einen Durchfluss von 1800 Litern pro Stunde bei ca. 0,1 bar Druckabfall.

Für Manschetten mit 1" Gewinde:

Gerader Anschluss ohne Ventil Art. Nr. 13 7350

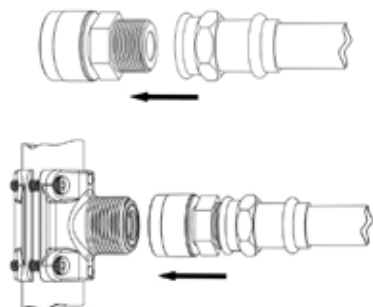
### Montage von Anschlüssen mit Ventil



- (1) Kontrollieren, dass das Ventil geschlossen ist.
- (2) Den Anschluss gegen die Manschette drücken, so dass der Einsatz ein Stück in die Manschette hineingedrückt wird.
- (3) Vorsichtig an der Mutter schrauben, bis sie sich im Gewinde dreht (ein paar Umdrehungen). Es kann schwer sein den Anschluss in die Manschette hineinzudrücken, einerseits da das Rückschlagventil öffnet und der Wasserdruck neigt dazu, das Ventil herauszudrücken, andererseits da der Einsatz etwas grösser als das Loch in der Manschette ist, um eine Leckage während der Montage zu vermeiden. Deshalb muss beim Anziehen der Mutter den Anschluss fest gegen die Manschette gedrückt werden.
- (4) Das Ventil so justieren, dass es in die richtige Position kommt
- (5) Die Mutter festschrauben, so dass die Dichtung abdichtet.

Während der Montage können einige Tropfen Wasser austreten.

### Montage von Anschlüssen ohne Ventil



Bei Montage des Anschlusses öffnet sich das Rückschlagventil und Wasserdurchfluss entsteht, wenn die Leitung unter Druck steht. Vergewissern Sie sich deshalb, dass das System leer ist oder der Anschluss mit Absperrventil versehen ist. Die anzuschließende Leitung muß beim Anschrauben an die Manschette beweglich sein.

- (1) Kontrollieren, dass das Ventil an der Leitung geschlossen ist.
- (2) Den Anschluss an die Leitung anschließen.
- (3) Den Anschluss auf die gleiche Weise wie den Anschluss mit Ventil montieren.

### Warnung!

Das Rückschlagventil in der Manschette ist in erster Linie für die Montage vorgesehen, funktioniert jedoch auch noch lange Zeit nach der Montage. Bei Montage oder Demontage an bzw. von einem vorhandene Manschette empfiehlt sich deshalb Vorsicht.